

Návod k instalaci

Jednopáková zapuštěná umyvadlová směšovací baterie

Číslo artiklu: 751368**

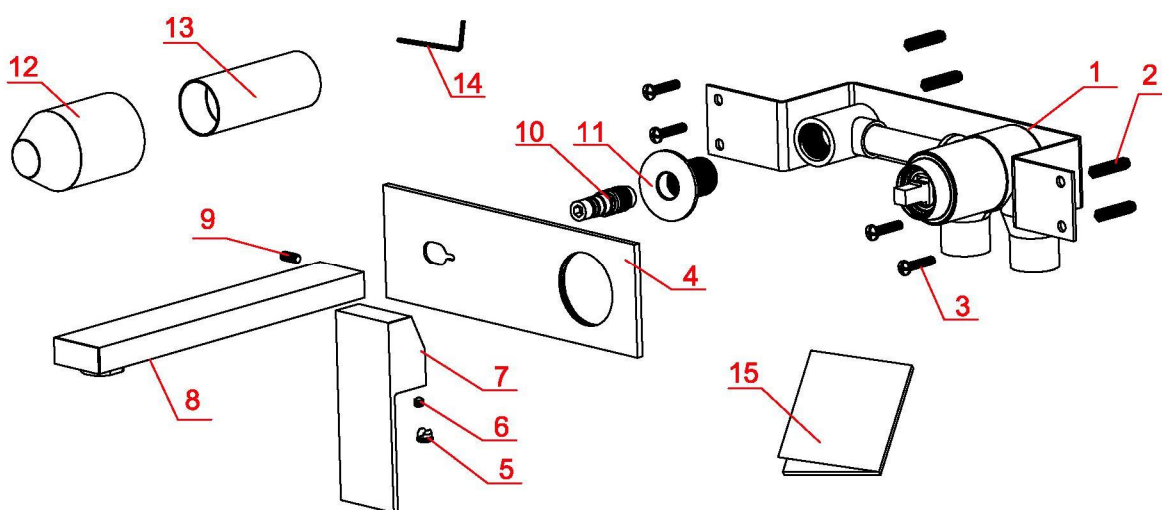
Kontrola příslušenství

Seznam standardního příslušenství:

Prosíme, zkontrolujte dvakrát dále uvedený seznam příslušenství a v případě jakékoliv nesrovnalosti kontaktujte naši společnost nebo našeho distributora.

Poznámky:

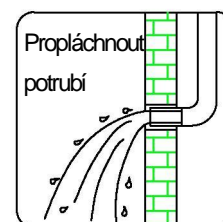
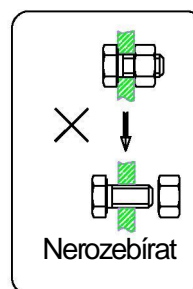
1. Výrobce může změnit příslušenství bez dalšího oznámení, jestliže se tím nezmění vlastnosti ani výkon produktu.
2. Výkresy slouží pouze pro informaci. Velikost a tvar produktu viz aktuální baterie.



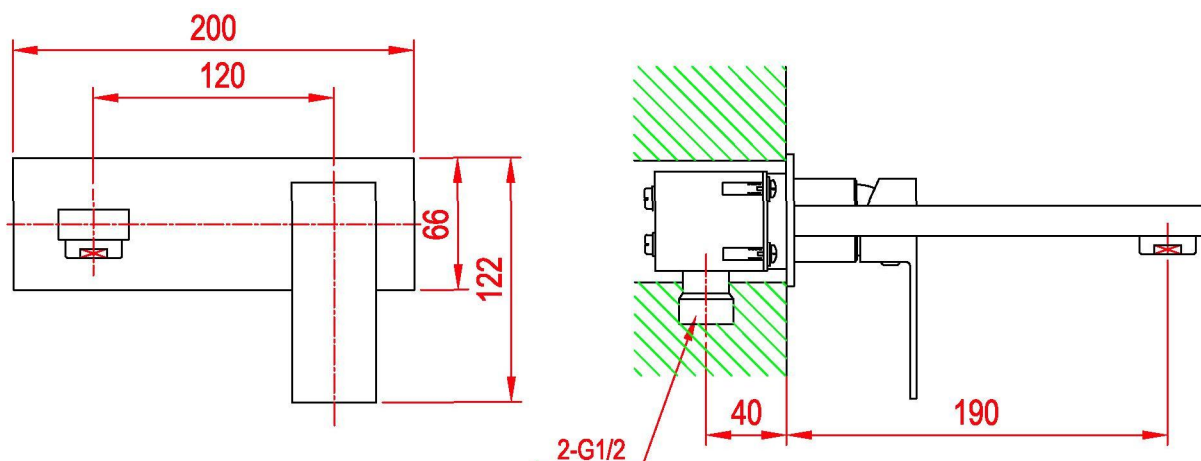
Seznam příslušenství	množství	Seznam příslušenství	množství
1. Hlavní těleso	1	9. Šroub B	1
2. Plastová hmoždinka	4	10. Připojovací trubka	1
3. Vrut	4	11. Polohovací jádro	1
4. Dekorativní destička	1	12. Plastové vodítko A	1
5. Červená / modrá značka	1	13. Plastové vodítko B	1
6. Šroub A	1	14. Imbusový klíč	1
7. Rukojeť	1	15. Návod k instalaci	1
8. Kohoutek	1		

Návod k instalaci

- Hlavní těleso nerozebírejte, neboť již bylo řádně a přesně smontováno a zprovozněno před opuštěním výrobního závodu
- Aby bylo zabráněno ucpání kohoutku, vodní potrubí před instalací propláchněte.
- Po instalaci zajistěte spolehlivé utěsnění všech spojů a eliminujte všechny netěsnosti.
- Jmenovitý tlak vody činí 0,05 – 1,0 MPa (platí pro tlak studené i teplé vody), vhodné pro teplotu vody od 4°C do 90°C.
- Zajistěte řádné napojení na přívodní potrubí teplé / studené vody tak, aby se při pohledu zpředu nacházel přívod teplé vody vlevo a studené vody vpravo.



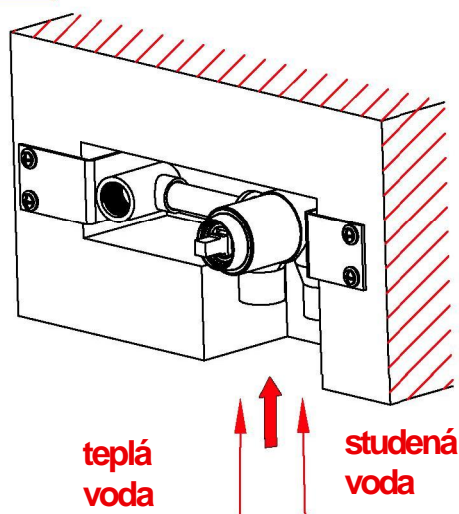
Výkres s rozměry



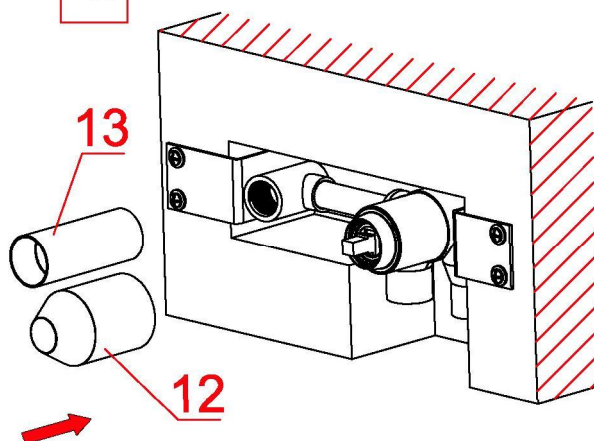
Postup při instalaci

<p>1.</p>	<p>2.</p>
<p>1. Před instalací baterie vytvořte ve stěně na vhodném místě drážku, vyvrtejte do stěny čtyři otvory o \varnothing 6 mm do hloubky přibližně 35 mm, poté vložte do otvorů plastové expanzní hmoždinky (2).</p>	<p>2. Připevněte hlavní těleso (1) ke stěně pomocí vrtů (3).</p>

3.



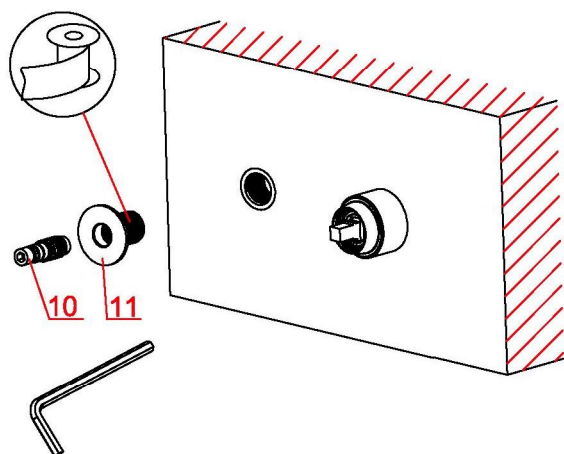
4.



3. Připojte napájecí vodovodní potrubí a prověřte jejich těsnost při následujících tlacích vody:
 Při uzavření kartuše:
 $\leq 1,6$ MPa pro zkoušku přívodních potrubí a kohoutku;
 Při otevření kartuše neblokuje výtok vody:
 $\leq 0,4$ MPa pro zkoušku přívodních potrubí a kohoutku.

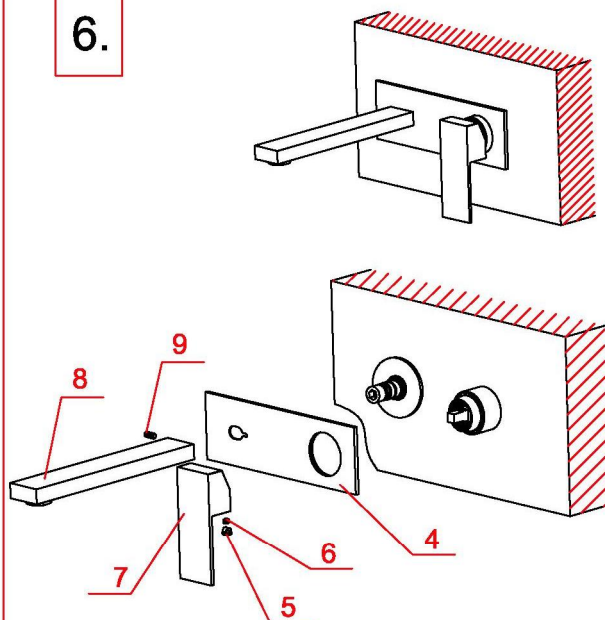
4. Po zkoušce těsnosti nasadte všechna plastová vodítka, vyplňte prostory ve stěně a přitom zohledněte, že maximální tloušťka obkladačky činí 10 mm. Plastová vodítka odstraňte až po zaschnutí cementu.

5.



5. Naviňte těsnicí lepicí pásku na závit polohovacího jádra (11), instalujte polohovací jádro (11) a přívodní potrubí (10) pomocí imbusového klíče.

6.

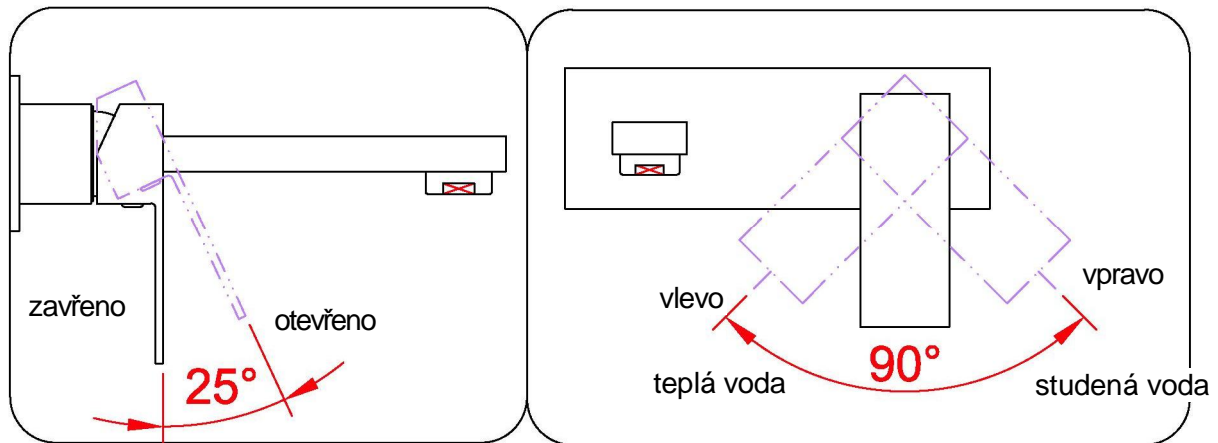


6. Nasadte dekorativní destičku (4). Po seřízení směru kohoutu fixujte jednotku kohoutu (8) pomocí šroubu B(9) a imbusového klíče.
 Na závěr připevněte páku (7) pomocí šroubu A(6) a imbusového klíče.

Používání baterie

Jak ovládat páku baterie:

- 1) Pro spuštění vody páku nadzdvihněte, pro uzavření vody ji stlačte dolů.
- 2) Otáčením páky doleva zvýšíte teplotu vody, při pohybu opačným směrem teplota vody klesá.



Čištění a údržba

Chcete-li výrobek udržet čistý a lesklý, postupujte následovně:

1. Opláchněte baterii čistou vodou a osušte ji pouze jemným hadříkem.
2. Případné nečistoty odstraňte neagresivním nebo transparentním čisticím prostředkem určeným pro sklo.
3. Nepoužívejte prostředky pro drhnutí, leštidla, brusné tkaniny, papírové ubrousky ani škrabky.
4. Nepoužívejte kyselé čisticí prostředky, nerozpustné zrnité čisticí prostředky ani mýdlo.



Tento návod k instalaci slouží pouze jako základní informace.
Naše strana si vyhrazuje právo návod doplňovat a revidovat.

Sériové číslo: 80010111362